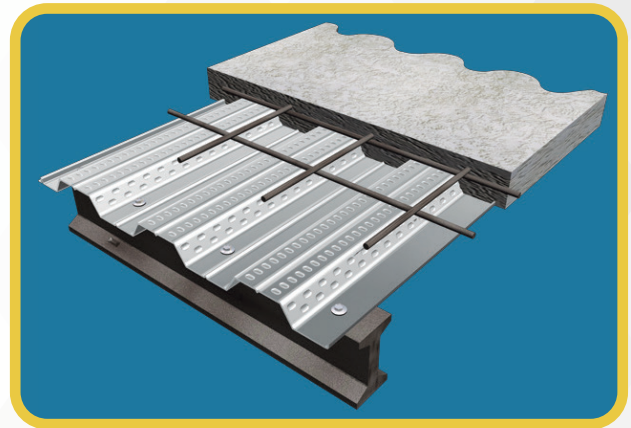


LOSA DIPAC

Especificaciones Generales:

Ancho útil:	1000mm
Largo:	Estándar y a medida
Espesores:	0,65 y 0,75mm
Acabados:	Galvanizado



Losa Dipac es una placa de acero galvanizado con resaltes en su superficie que es utilizada como losa metálica de entrepiso y terrazas.

Características técnicas:

Losa Dipac se fabrica en acero galvanizado según la norma ASTM-653 en calidad estructural Grado 37.

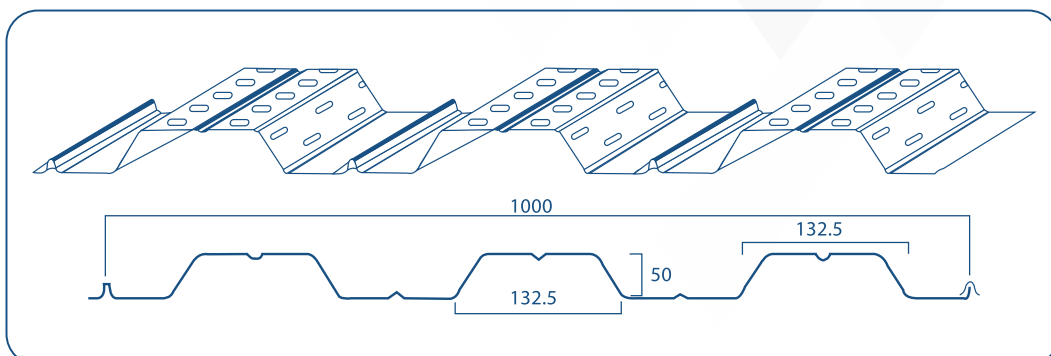
Características generales:

Losa Dipac forma parte de un sistema cuyos componentes son:

- Lámina Galvanizada trapezoidal con resaltes: $F_y=2600 \text{ kg/cm}^2$
- Hormigón: $f_c= 210 \text{ kg/cm}^2$
- Malla electrosoldada: refuerzo por temperatura
- Como complemento se puede utilizar conectores de cortante para lograr el efecto de viga compuesta o para aumentar la capacidad propia de la losa colaborante.



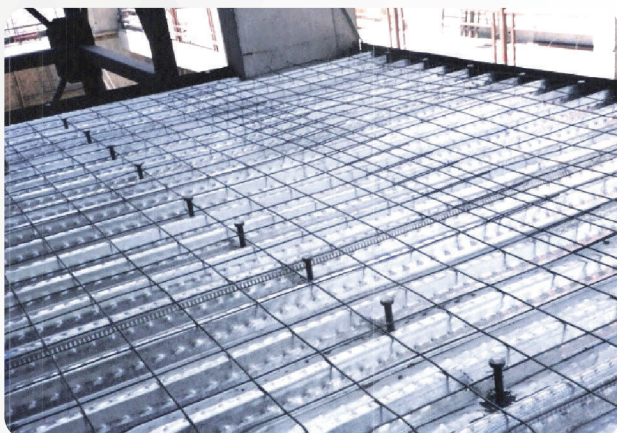
Geometría:



Epesor losa	Tipo de apoyo	5cm	6cm	8cm	10cm	12cm
0.65	simple	1.825	1.717	1.548	1.421	1.312
0.65	doble	2.061	1.956	1.787	1.655	1.548
0.65	triple	2.130	2.022	1.847	1.710	1.600
0.75	simple	1.990	1.872	1.689	1.550	1.441
0.75	doble	2.248	2.133	1.948	1.805	1.689
0.75	triple	2.323	2.205	2.014	1.865	1.745

Beneficios:

- Elimina la necesidad de colocar encofrado
- No requiere apuntalamiento temporal
- Facilita el montaje y es rápido para su instalación, lo que reduce costos de mano de obra.
- Reduce el volumen de hormigón permitiendo losas más livianas.
- Reduce el peso y por consiguiente su carga sísmica.
- Reemplaza al acero de refuerzo positivo
- Losa colaborante puede ser fabricada a medida, con lo que se evitan desperdicios.
- Puede unirse a la estructura mediante pernos autoperforantes, soldadura o clavo de disparo.
- Permite realizar perforaciones para el paso de instalaciones hidrosanitarias, eléctricas, etc.



Almacenaje:

- Bajo techo protegiéndolas de lluvia o interperie.
- En un lugar seco y ventilado.
- Sobre maderos distanciados a un metro aproximadamente.
- Nunca sober el piso
- Si se almacena en un lugar abierto deberá cubri el material con lona impermeable dejando un espacio libre en los extremos para permitir el paso de aire.
- Se podrán apilar paquetes que no deberán exceder de 1.500 kg.

NOTA:

La información presentada en este documento es solamente informativa, por lo que DIPAC no se hace responsable del mal uso que se pudiera dar: se recomienda la asesoría de un profesional capacitado que verifique la adaptabilidad de la misma.